

networking

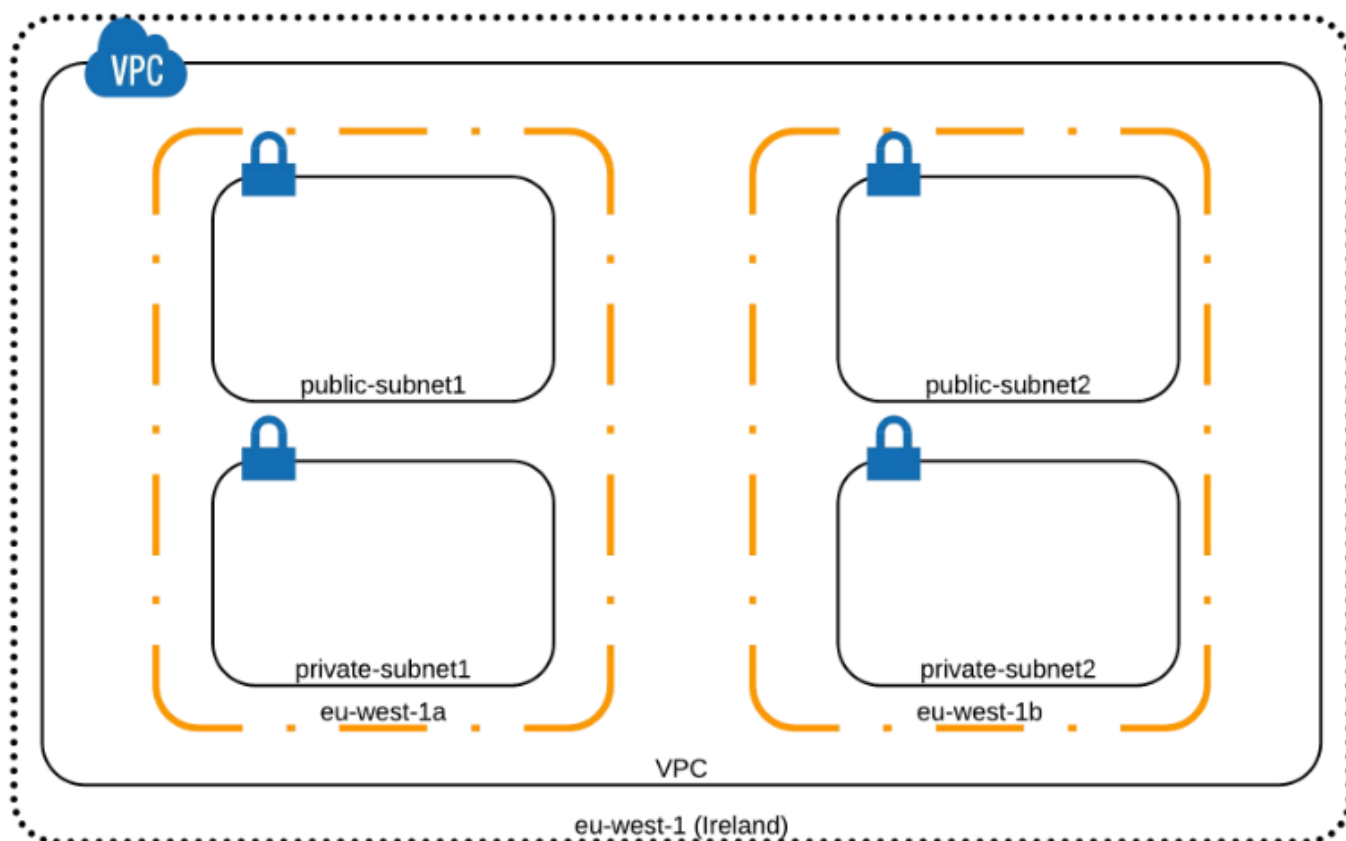
VPC y subnets

VPC (Virtual Private Cloud)

- Segmento de red completamente aislado
- Utiliza direccionamiento privado
- Permite segmentar la arquitectura en redes distintas y gestionar las visibilidades según os convenga
- Pueden tener acceso directo a Internet o no
- Permite comunicar recursos de AWS sin necesidad de utilizar direcciones IP públicas
- Es de alcance regional

Subnets

- Pequeños segmentos de red dentro de nuestra VPC
- Se pueden crear todas las subnets que necesitemos siempre y cuando os queden bloques CIDR disponibles dentro de la VPC
- Pueden estar comunicadas entre ellas o no
- Son de alcance zonal (AZ)
- No son modificables luego de creadas



Práctica con subnets públicas y privadas

Routing table

Internet Gateway

NAT Gateway

Network Access Control List

From: <https://miguelangel.torresegea.es/wiki/> - miguel angel torres egea

Permanent link: <https://miguelangel.torresegea.es/wiki/info: cursos: openwebinars: intro-aws: networking?rev=1530283889>

Last update: **29/06/2018 07:51**

